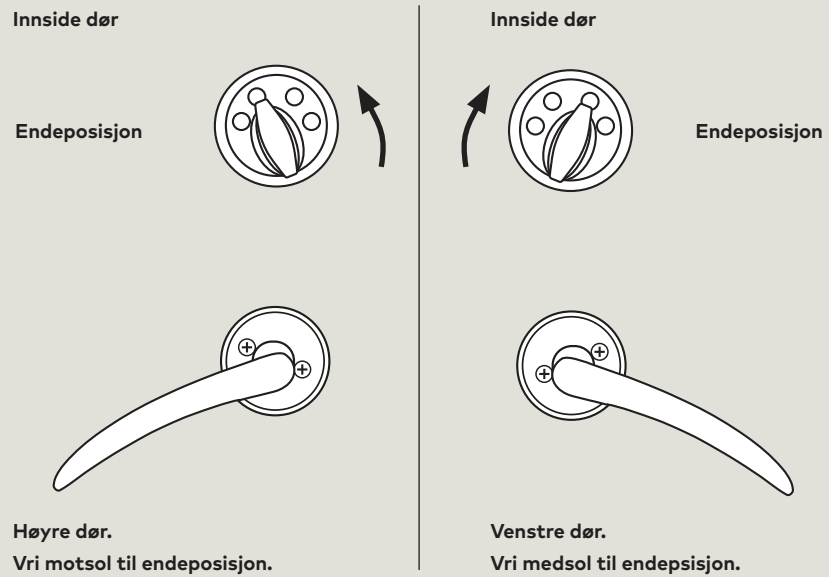


# Nødåpning

Nødåpning kan alltid skje mekanisk igjennom å betjene knappvrider eller nøkkelen til endeposisjon og trykke ned håndtaket.

- Vri til endeposisjon. Venstre dør vri med solen, høyre dør vri mot solen.
- **VIKTIG!** Etter betjening av nødåpning, husk å tilbakestille knappvrider (Hakereile) til utgangsposisjonen eller ta ut nøkkelen.



# Vedlikehold

## To ganger pr år:

- Kontroller om det er løse skruer. Ev etterjuster.
- Smøre låsens hakereile og låsefalle med låsfett.
- Etter utført vedlikehold, test låsens funksjoner.

dormakaba

# MTL 9291

## Quickguide for installation

202105.19\_0000294 no Med forbehold om eventuelle feil og/eller endringer



# MTL 9291

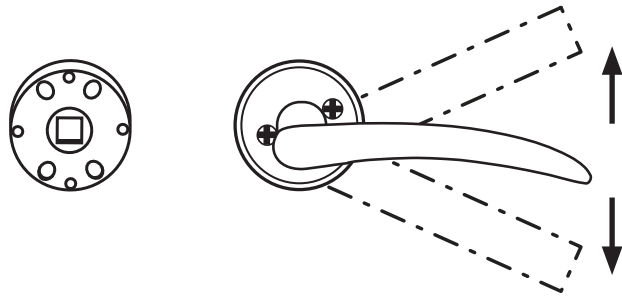
## Quickguide

MTL 9291 skal monteres med dørhåndtak som har dobbelvirkende retur fjær.

Doppelvirkende innebærer at håndtaket skal kunne løftes oppover og nedover. Se bilde.

**Har ikke håndtaket ditt innebygd retur fjær, kan en benytte medfølgende retur fjær.**

MTL 9291 skal monteres med dobbel sylinder (Skandinavisk standard) eller med vrider på innsiden for tilbastillingsfunksjon.



## Før du begynner

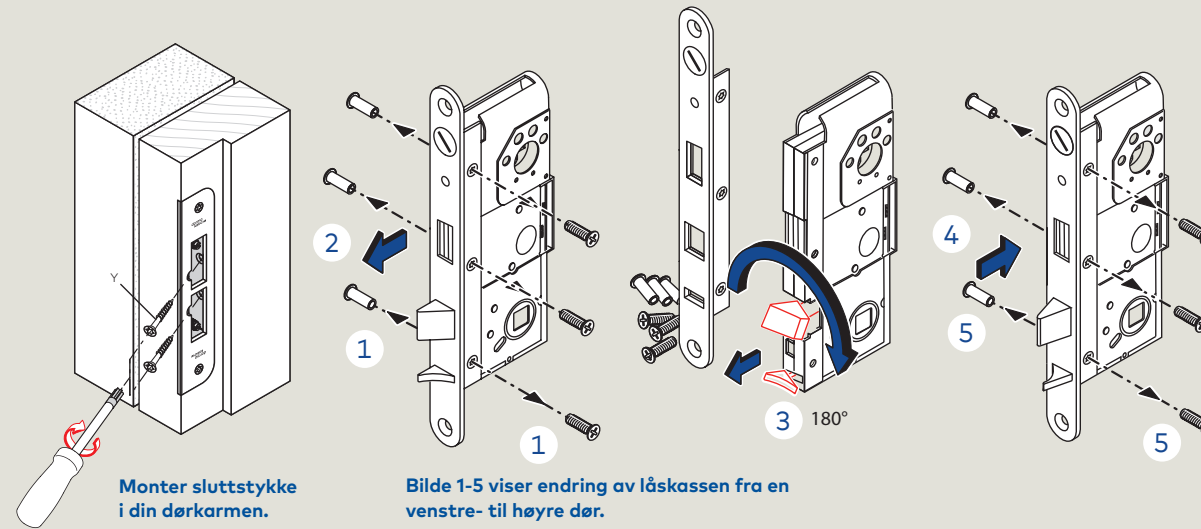
**A** Har du en høyre dør eller en venstre dør? En høyre dør har hengslene på høyre side av døren når du står på utsiden.

Høyre dør



Venstre dør

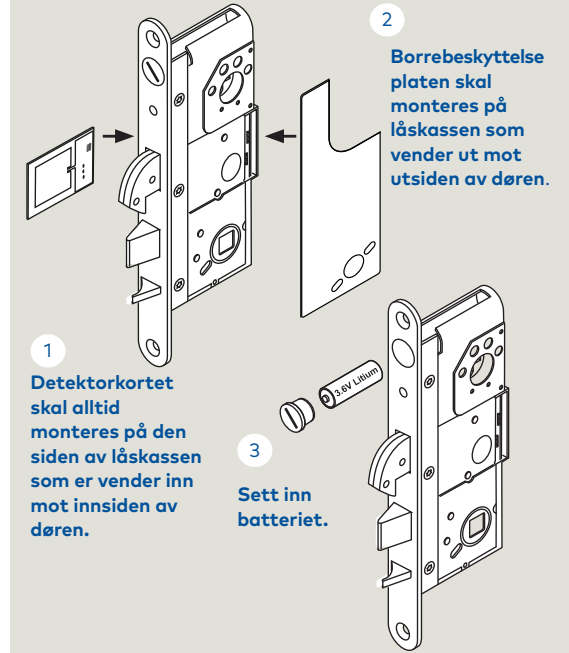
### Trinn 01 Slik endrer du låskassen, for at den skal passer en høyre- eller venstre dør



Monter sluttstykke i din dørkarmen.

Bilde 1-5 viser endring av låskassen fra en venstre- til høyre dør.

### Trinn 02

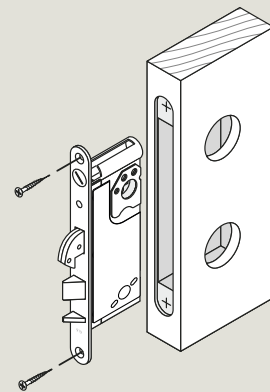


1 Detektorkortet skal alltid monteres på den siden av låskassen som er vender inn mot innsiden av døren.

3 Sett inn batteriet.

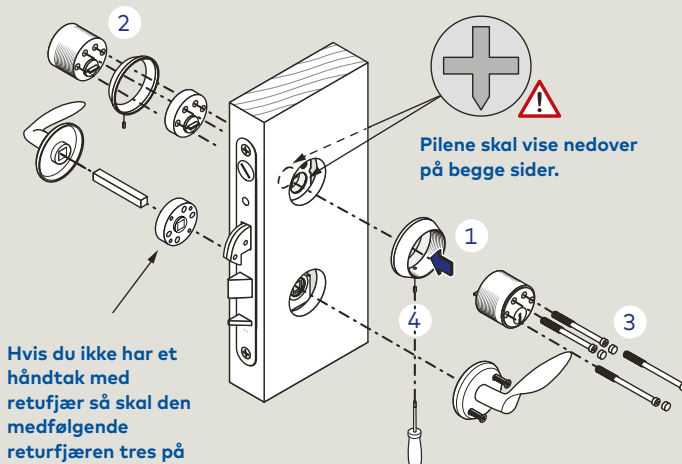
2 Borrebeskyttelse platen skal monteres på låskassen som vender ut mot utsiden av døren.

### Trinn 03



Hold borrebeskyttelse mot låskassen samtidig som du fører låsen inn i utsporingen. Kontroller deretter at beskyttelsen ligger rett ved å sette inn håndtaket firkantpinne igjennom låsen.

### Trinn 04 Prinsippkisse



Hvis du ikke har et håndtak med retur fjær så skal den medfølgende retur fjæren tres på firkantpinnen. Ved bruk av tunge håndtak skal en benytte begge retur fjærene.

Pilene skal vise nedover på begge sider.

### Trinn 05

Funksjonsteste låsens mekaniske funksjoner før du starter opp dKey Admin-app.

**Mekanisk funksjonstest.**

**Åpen dør**

1. Lås opp hakereilen ved å løfte håndtaket. Håndtaket er nå utkoblet/fristilt.
2. Lås opp hakereilen med nøkkel eller vrider.
3. Kontroller at håndtaket fungerer på låsefallen.

**Stengt dør**

1. Lås opp hakereilen ved å løfte håndtaket. Håndtaket skal nå være utkoblet.
2. Lås opp hakereilen med nøkkel eller vrider.
3. Kontroller at håndtaket fungerer på låsefallen.

Nå er du klar for å gjøre låsen digital.



Bruk QR-koden for en enkel guide om hvordan du kommer i gang.